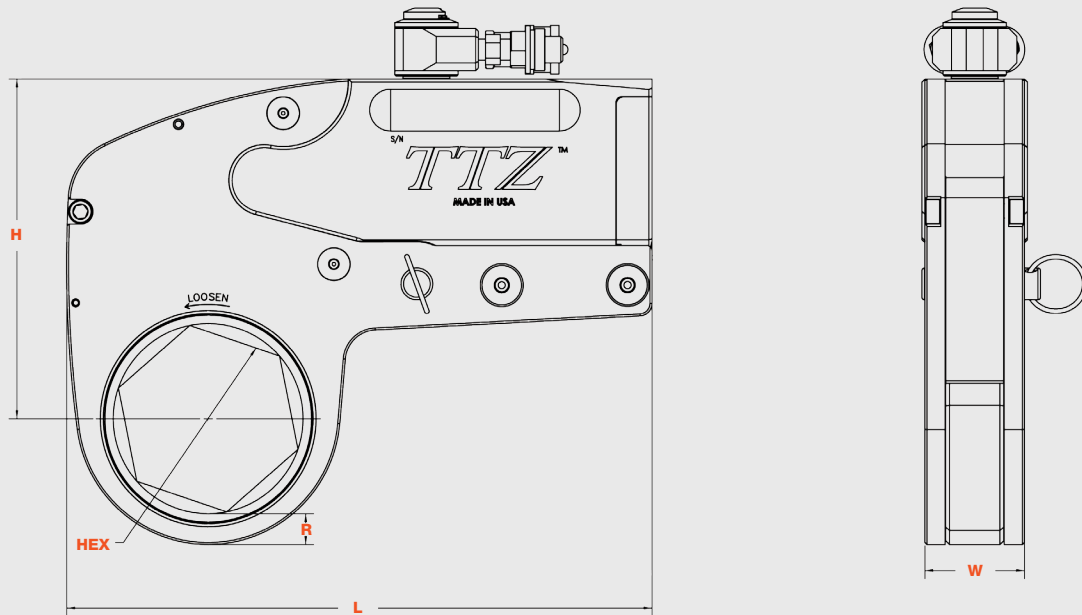




TTZ

Llave Hidraulica Plana para accesos restringidos

- Conexión giratoria 360° para facilitar el acceso a lugares confinados
- Cabezales de encastre rápido para facilitar el cambio de hexágonos
- Diseño eficiente para bajo y económico mantenimiento
- Materiales de alta densidad para mayor vida útil
- Fabricado y ensamblado en Ua con el más alto control de calidad y de materiales.
- Diseño ultraplano para accesos restringidos a cualquier otra herramienta del mercado



Todas las herramientas y bombas están sujetas a una garantía de reparación-reemplazo de 13 meses sin fallo. Información sujeta a cambios sin previo aviso. * Máximo rango de torque

Modelo	H	W	L	R	HEX	Peso	Torque	
							MIN.	MAX.
TTZ-2	3.73" (94.74 mm)	1.25" (31.75 mm)	6.97" (177.04 mm)	0.38" (9.65 mm)	1" to 2 3/8" (25.40 to 60.33 mm)	3.30 lbs (1.50 Kg)	269 ft-lbs (364.72 Nm)	1,875 ft-lbs (2542.16 Nm)
TTZ-4	5.51" (139.95 mm)	1.67" (42.42 mm)	9.20" (233.68 mm)	0.51" (12.95 mm)	1 7/16" to 3 1/8" (36.51 to 79.38 mm)	7.20 lbs (3.27 Kg)	655 ft-lbs (888.06 Nm)	4,538 ft-lbs (6152.70 Nm)
TTZ-8	6.53" (165.86 mm)	2.10" (53.34 mm)	11.62" (295.15 mm)	0.72" (18.29 mm)	2" to 3 7/8" (50.80 to 98.43 mm)	11.90 lbs (5.40 Kg)	1,202 ft-lbs (1629.69 Nm)	8,308 ft-lbs (11264.14 Nm)
TTZ-14	8.04" (204.22 mm)	2.50" (63.50 mm)	13.88" (352.55 mm)	0.73" (18.54 mm)	2 3/4" to 4 5/8" (69.85 to 117.48 mm)	19.30 lbs (8.75 Kg)	2,062 ft-lbs (2795.70 Nm)	14,576 ft-lbs (19762.40 Nm)
TTZ-20	8.87" (225.30 mm)	3.00" (76.20 mm)	14.81" (376.17 mm)	0.92" (23.37 mm)	3 1/8" to 5 3/8" (79.38 to 136.53 mm)	25.00 lbs (11.34 Kg)	3,080 ft-lbs (4175.92 Nm)	21,891 ft-lbs (29680.21 Nm)
TTZ-30	10.95" (278.13 mm)	3.75" (95.25 mm)	18.52" (470.15 mm)	1.00" (25.40 mm)	3 3/8" to 6 1/2" (85.73 to 165.10 mm)	47.70 lbs (21.64 Kg)	5,394 ft-lbs (7313.28 Nm)	36,777 ft-lbs (49862.92 Nm)